

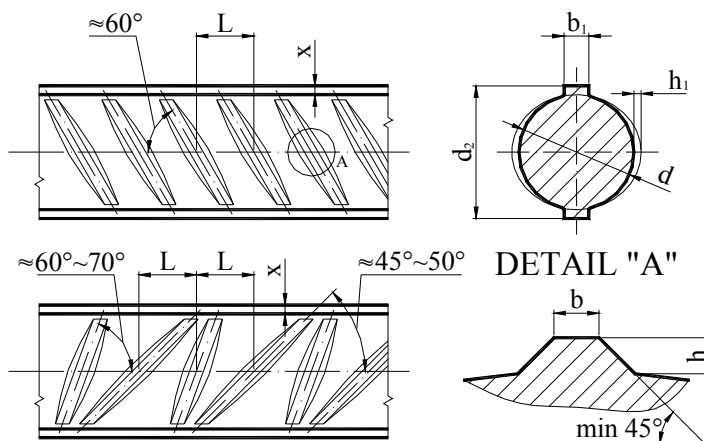
Tyče žebírkové

pro výztuž do betonu z oceli značky 10 505

ČSN 42 5538:96

Odpovídající normy:

DIN: 488 T 2:86
EN: ENV 10080:95
Euronorm (EU): 82:79
TDP: ČSN 42 0139:78



Průměr d	Průřez [mm ²]	Hmotnost [kg/m]			h	Informativně		L
		min.	jmen.	max.		b=b ₁	d ₂	
6	28,3	0,20	0,22	0,26	0,60	0,6	7,2	5,0
8	50,3	0,36	0,39	0,44	0,70	0,8	9,4	5,7
10	78,5	0,57	0,61	0,69	0,80	1,0	11,6	6,5
12	113	0,82	0,89	0,98	1,00	1,2	14,0	7,2
14	154	1,13	1,21	1,30	1,10	1,4	16,6	8,4
16	201	1,48	1,58	1,67	1,20	1,6	18,8	9,6
18	254	1,88	2,00	2,10	1,30	1,8	21,0	10,5
20	314	2,32	2,47	2,57	1,45	2,0	23,2	11,5
22	380	2,81	2,98	3,11	1,65	2,2	25,4	13,0
25	491	3,64	3,85	4,01	1,85	2,5	28,8	14,5
28	616	4,58	4,83	5,02	2,05	2,8	32,0	15,5
32	804	5,99	6,31	6,55	2,20	3,2	37,0	16,5
36	1015	7,59	7,99	8,27	2,50	3,5	41,5	18,5