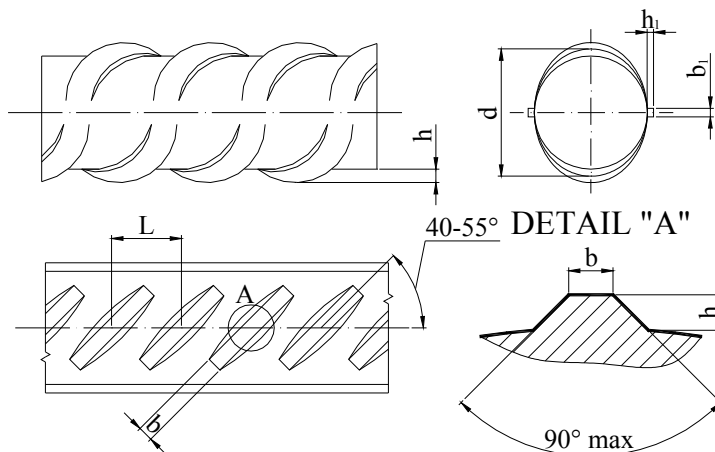


ČSN 42 5533:78

Odpovídající normy:

DIN: 488 T 2:86
EN: ENV 10080:95
Euronorm (EU): 82:79
TDP: ČSN 42 0139:78



Průměr d	Průřez [mm ²]	Hmotnost [kg/m]			h	Informativně		L
		min.	jmen.	max.		h ₁	b=b ₁	
6	28,3	0,2	0,222	0,26	0,42	0,40	0,6	5,0
8	50,3	0,365	0,395	0,44	0,56	0,50	0,8	5,7
10	78,5	0,57	0,617	0,69	0,70	0,60	1,0	6,5
12	113,0	0,82	0,890	0,98	0,84	0,84	1,2	7,2
14	154,0	1,13	1,210	1,30	0,98	0,98	1,4	8,4
16	201,0	1,48	1,580	1,67	1,12	1,12	1,6	9,6
18	254,0	1,88	2,000	2,10	1,26	1,20	1,8	10,8
20	314,0	2,32	2,470	2,57	1,40	1,20	2,0	12,0
22	380,0	2,81	2,980	3,11	1,54	1,32	2,2	13,2
25	491,0	3,64	3,850	4,01	1,75	1,50	2,5	15,0
28	616,0	4,58	4,830	5,02	1,96	1,68	2,8	16,8
32	804,0	5,99	6,310	6,55	2,24	1,82	3,2	19,2
39	1194,6	8,92	9,380	9,75	min. 2,20	3,00	4,0	18,5
50	1963,5	14,65	15,430	16,00	min. 2,40	4,00	5,0	25,7