

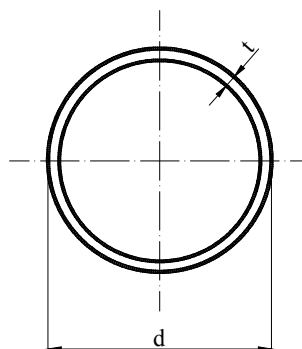
# ČSN 42 5723:76

## Odpovídající normy:

DIN: 2458:81

EN: 10220:94

TDP: ČSN 42 0152:76



| Vnější průměr d [mm]     | Tloušťka stěny t [mm] |       |       |       |       |       |       |       |       |       |       |       |
|--------------------------|-----------------------|-------|-------|-------|-------|-------|-------|-------|-------|-------|-------|-------|
|                          | 1,0                   | 1,2   | (1,4) | 1,5   | (1,6) | 1,8   | 2,0   | 2,5   | 3,0   | (3,2) | 3,5   | 4,0   |
| Hmotnost 1 m trubky [kg] |                       |       |       |       |       |       |       |       |       |       |       |       |
| 14                       | 0,321                 | 0,379 | 0,435 | 0,462 | 0,489 | -     | -     | -     | -     | -     | -     | -     |
| (11,2)                   | 0,400                 | 0,414 | 0,546 | 0,581 | 0,616 | 0,684 | -     | -     | -     | -     | -     | -     |
| 18                       | 0,419                 | 0,497 | 0,573 | 0,610 | 0,647 | 0,719 | 0,789 | -     | -     | -     | -     | -     |
| (21,3)                   | 0,501                 | 0,595 | 0,687 | 0,732 | 0,777 | 0,866 | 0,952 | -     | -     | -     | -     | -     |
| 22                       | 0,518                 | 0,616 | 0,711 | 0,758 | 0,805 | 0,897 | 0,986 | -     | -     | -     | -     | -     |
| 25                       | 0,592                 | 0,704 | 0,815 | 0,869 | 0,923 | 1,030 | 1,134 | 1,387 | -     | -     | -     | -     |
| (26,9)                   | 0,639                 | 0,761 | 0,880 | 0,94  | 0,998 | 1,114 | 1,23  | 1,504 | -     | -     | -     | -     |
| 28                       | 0,666                 | 0,793 | 0,918 | 0,98  | 1,042 | 1,163 | 1,28  | 1,572 | -     | -     | -     | -     |
| 32                       | 0,765                 | 0,911 | 1,06  | 1,13  | 1,20  | 1,34  | 1,48  | 1,82  | 2,15  | -     | -     | -     |
| (33,7)                   | -                     | 0,96  | 1,12  | 1,19  | 1,27  | 1,42  | 1,56  | 1,92  | 2,27  | -     | -     | -     |
| 35                       | -                     | 1,00  | 1,16  | 1,24  | 1,32  | 1,47  | 1,63  | 2,00  | 2,37  | -     | -     | -     |
| 38                       | -                     | 1,09  | 1,26  | 1,35  | 1,44  | 1,61  | 1,78  | 2,19  | 2,59  | -     | -     | -     |
| 40                       | -                     | 1,15  | 1,33  | 1,42  | 1,52  | 1,70  | 1,81  | 2,31  | 2,74  | -     | -     | -     |
| (42,4)                   | -                     | 1,22  | 1,42  | 1,51  | 1,61  | 1,80  | 1,99  | 2,46  | 2,92  | 3,36  | -     | -     |
| 43                       | -                     | 1,24  | 1,44  | 1,54  | 1,63  | 1,83  | 2,02  | 2,50  | 2,96  | 3,14  | -     | -     |
| 44,5                     | -                     | -     | 1,49  | 1,59  | 1,69  | 1,90  | 2,10  | 2,59  | 3,07  | 3,26  | 3,54  | -     |
| 48                       | -                     | -     | 1,61  | 1,72  | 1,83  | 2,05  | 2,27  | 2,81  | 3,33  | 3,54  | 3,84  | -     |
| 51                       | -                     | -     | 1,71  | 1,83  | 1,95  | 2,18  | 2,42  | 2,99  | 3,55  | 3,77  | 4,10  | -     |
| 54                       | -                     | -     | 1,82  | 1,94  | 2,01  | 2,32  | 2,56  | 3,18  | 3,77  | 4,01  | 4,36  | -     |
| 57                       | -                     | -     | 1,92  | 2,05  | 2,19  | 2,45  | 2,71  | 3,36  | 4,00  | 4,25  | 4,62  | -     |
| 60                       | -                     | -     | -     | 2,16  | 2,30  | 2,58  | 2,86  | 3,55  | 4,22  | 4,48  | 4,88  | 5,52  |
| 63,5                     | -                     | -     | -     | 2,29  | 2,44  | 2,74  | 3,03  | 3,76  | 4,48  | 4,76  | 5,18  | 5,61  |
| 70                       | -                     | -     | -     | 2,53  | 2,70  | 3,03  | 3,35  | 4,16  | 4,96  | 5,27  | 5,74  | 6,51  |
| 76                       | -                     | -     | -     | 2,76  | 2,94  | 3,29  | 3,65  | 4,53  | 5,40  | 5,75  | 6,26  | 7,10  |
| 83                       | -                     | -     | -     | -     | -     | 3,60  | 4,00  | 4,96  | 5,92  | 6,30  | 6,86  | 7,79  |
| 89                       | -                     | -     | -     | -     | -     | 3,87  | 4,29  | 5,33  | 6,36  | 6,77  | 7,38  | 8,38  |
| 95                       | -                     | -     | -     | -     | -     | -     | 4,59  | 5,70  | 6,81  | 1,24  | 7,90  | 8,98  |
| 102                      | -                     | -     | -     | -     | -     | -     | 4,93  | 6,13  | 7,32  | 7,60  | 8,50  | 9,67  |
| 108                      | -                     | -     | -     | -     | -     | -     | 5,23  | 6,50  | 7,77  | 8,27  | 9,02  | 10,26 |
| 114                      | -                     | -     | -     | -     | -     | -     | 5,52  | 6,87  | 8,21  | 8,74  | 9,54  | 10,85 |
| 121                      | -                     | -     | -     | -     | -     | -     | 5,87  | 7,31  | 8,74  | 9,30  | 10,14 | 11,54 |
| 121                      | -                     | -     | -     | -     | -     | -     | 6,16  | 7,68  | 9,17  | 9,77  | 10,66 | 12,13 |
| 133                      | -                     | -     | -     | -     | -     | -     | -     | 8,05  | 9,62  | 10,24 | 11,18 | 12,72 |
| (140)                    | -                     | -     | -     | -     | -     | -     | -     | 6,48  | 10,14 | 10,80 | 11,78 | 13,42 |
| 152                      | -                     | -     | -     | -     | -     | -     | -     | 9,22  | 11,02 | 11,74 | 12,82 | 14,60 |

Pozn.: 1. Rozměry uvedené v závorkách se nedoporučují

2. Lešenářské trubky se dodávají v rozměrech 48,3 x 3,25 mm s mezními úchytkami v nějčího průměru ± 1 % o hmotnosti 3,61 kg/m