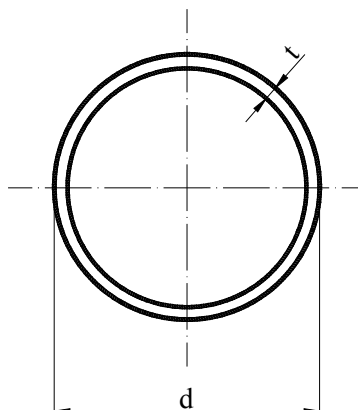


Odpovídající normy:

Jakost 11373.1
JN 426714
JN 420141
DIN 2393
DIN 2394



d [mm]	Hmotnost 1 m trubky v kg podle tloušťky stěny t [mm]																
	0,80	0,90	1,00	1,20	1,25	1,50	1,60	1,70	1,80	2,00	2,20	2,50	3,00	3,50	4,00	4,50	5,00
10,0	-	-	0,222	-	-	-	-	-	-	-	-	-	-	-	-	-	-
12,0	-	-	0,271	-	-	-	-	-	-	-	-	-	-	-	-	-	-
13,5	-	-	0,308	-	-	-	-	-	-	-	-	-	-	-	-	-	-
14,0	0,260	-	-	-	-	-	-	-	-	-	-	-	-	-	-	-	-
15,0	-	-	0,345	0,408	-	0,499	-	-	-	0,641	-	-	-	-	-	-	-
16,0	0,300	-	0,370	0,438	-	0,536	-	-	-	0,691	-	-	-	-	-	-	-
17,0	-	-	0,395	-	-	0,573	-	-	0,675	0,740	-	-	-	-	-	-	-
17,5	-	-	-	-	-	0,592	-	-	-	-	-	-	-	-	-	-	-
18,0	-	-	0,419	0,497	-	0,610	-	-	-	0,789	-	-	-	-	-	-	-
19,0	-	0,402	-	-	-	0,647	-	-	-	0,838	-	-	-	-	-	-	-
20,0	-	-	0,469	0,556	-	0,684	-	-	-	0,888	-	-	-	-	-	-	-
22,0	-	-	0,518	0,616	-	0,758	-	-	0,897	0,986	-	-	-	-	-	-	-
24,0	-	-	0,567	0,675	-	0,832	-	-	-	1,085	-	-	-	-	-	-	-
25,0	-	-	0,592	0,704	-	0,869	-	-	-	1,134	-	1,387	-	-	-	-	-
25,4	-	-	-	-	-	-	0,939	-	-	-	-	-	-	-	-	-	-
26,0	-	-	0,617	0,734	-	0,906	-	-	-	1,184	-	1,449	-	-	-	-	-
28,0	-	-	0,666	0,793	-	0,980	-	-	-	1,282	-	1,572	-	-	-	-	-
30,0	-	-	0,715	0,852	-	1,054	-	-	1,252	1,381	-	1,695	1,998	-	-	-	-
32,0	-	-	0,764	0,911	-	1,128	-	-	-	1,480	-	1,819	2,146	-	-	-	-
34,0	-	-	0,814	-	-	1,202	-	-	-	1,578	-	1,942	2,294	-	2,959	-	-
35,0	-	-	0,838	-	-	1,239	-	-	-	1,628	-	2,004	2,367	-	-	-	-
36,0	-	-	0,863	-	-	1,276	-	-	-	1,677	-	2,065	2,441	-	3,157	-	-
38,0	-	-	0,912	-	-	1,350	-	-	-	1,776	-	2,189	2,589	-	-	-	-
40,0	-	-	0,962	-	-	1,424	-	-	-	1,874	-	2,312	2,737	-	-	-	-
42,0	-	-	1,011	1,207	-	-	-	-	-	1,973	-	2,435	2,885	-	-	-	-
45,0	-	-	-	-	-	1,609	-	-	-	2,121	2,322	2,620	3,107	-	-	-	-
46,0	-	-	-	1,326	-	1,646	-	-	-	2,170	-	2,682	3,181	-	-	-	-
48,0	-	-	-	-	-	1,720	-	-	-	2,269	-	2,805	3,329	-	-	-	-