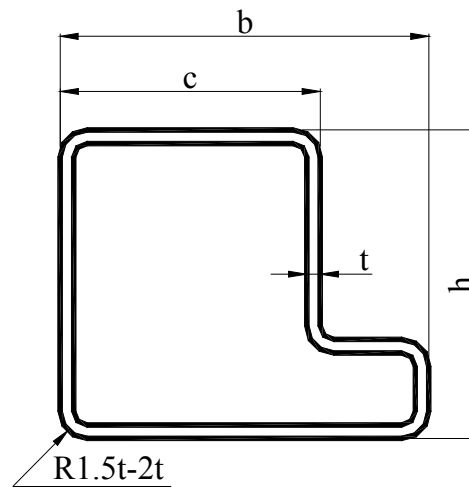
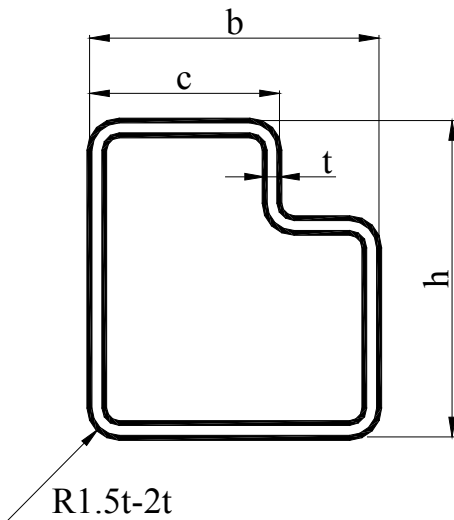


JN 42 6940:97 (ČSN 42 6939:77)

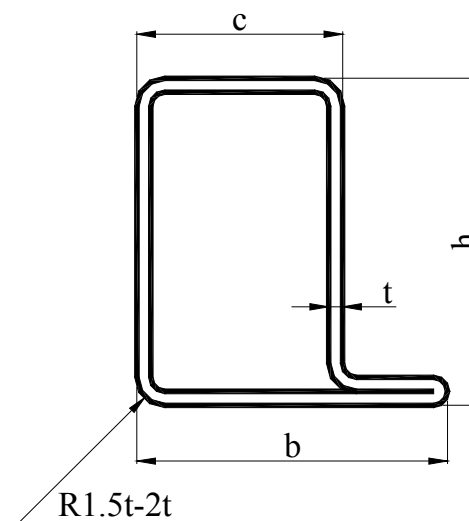
TDP: JN 42 0121:95
(ČSN 42 0121:77)



Tvar A



Tvar B



Tvar C

Profil číslo	b	h	c	d	Tvar provedení	t	Hmotnost [kg/m]
3900115	50	37	37	12	A	1,5	1,960
3900312	30	35	20	12	B	1,2	1,140
3900415	56	50	42	20		1,5	2,430
3900712	36	37	25	12		1,2	1,330
3900715	36	37	25	12		1,5	1,610
3900915	32	26,5	20	3		1,5	1,271
3901115	37	40	27	3	C	1,5	1,850
3901215	47	40	27	3		1,5	1,970
3901220	47	40	27	4		2,0	2,620
3901320	70	34	55	4		2,0	3,020
3901415	40	34	25	3		1,5	1,650
3901420	40	34	25	4		2,0	2,080
3901615	48	28	28	3		1,5	1,670