

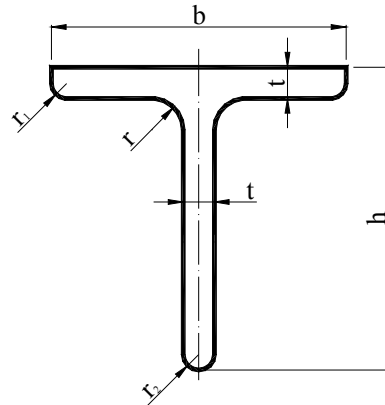
Tyče průřezu T

válcované za tepla z ocelí tříd 10 a 11

ČSN 42 5580:70

Odpovídající normy:

DIN: 1024:82
EN: 10055:95 (N)
Euronorm (EU): 55:80
TDP: ČSN 42 0135:88



Označení T	Jmenovité rozměry [mm]						Mezní úchytky [mm]		Průřez [mm ²]	Hmotnost [kg/m]
	b	h	t	r	r ₁	r ₂	b, h	t		
20	20	20	3,0	3,0	1,5	1,0	± 1,0	± 0,5	112	0,88
25	25	25	3,5	3,5	2,0	1,0			164	1,29
30	30	30	4,0	4,0	2,0	1,0			226	1,77
40	40	40	5,0	5,0	2,5	1,0			377	2,96
50	50	50	6,0	6,0	3,0	1,5			566	4,44
60	60	60	7,0	7,0	3,5	2,0	± 1,5	± 0,75	794	6,23
80	80	80	8,5	8,5	4,1	2,0			1371	10,77
80x60	80	60	9,0	9,0	4,5	2,5			+ 1,0 - 3,0	1180

Označení T	Statické hodnoty						
	e [cm]	J _x [cm ⁴]	W _x [cm ³]	J _y [cm ⁴]	W _y [cm ³]	i _x [cm]	i _y [cm]
20	0,58	0,38	0,27	0,20	0,20	0,58	0,42
25	0,73	0,87	0,49	0,43	0,34	0,73	0,51
30	0,85	1,72	0,80	0,87	0,58	0,87	0,62
40	1,12	5,28	1,84	2,58	1,29	1,18	0,83
50	1,39	12,10	3,36	6,06	2,42	1,46	1,03
60	1,66	23,80	5,48	12,20	4,07	1,73	1,24
80	2,27	77,57	13,54	34,28	8,57	2,41	1,61
80x60	1,62	35,56	8,15	38,71	9,68	1,74	1,81